

ISSN 1129-390X Anno XXVI - n. 1 - gennaio 2018 mensile - Poste Italiane Spa Spedizione in A.P. DL 353/03 (conv. Legge 46/04) art. 1, comma 1 DCB Roma Contiene I.R.

Materiali
ed opere
compiute

T dal 1959

PREZZI INFORMATIVI DELL'EDILIZIA

**GENNAIO
2018**

IMPIANTI TECNOLOGICI

€ 48,00 €

ISBN 978.88.496.9801.5



9 788849 698015

**PREZZARIO SU
CLOUD**

in omaggio con
l'acquisto del volume
su
www.build.it



Sistema Qualità Aziendale
certificato ISO 9001:2008

TIPOGRAFIA DEL GENIO CIVILE

TUBI E RACCORDI IN POLIETILENE

Tubo in polietilene ad alta densità PE 100, conforme alla norma UNI EN 12201 per condotte d'approvvigionamento idrico, rispondente alle norme igienico sanitarie del Ministero della Sanità relative ai manufatti per liquidi in pressione:

013034 per pressioni SDR 17 (PN 10):

a	Ø esterno 125 mm.....	m	€	8,29
b	Ø esterno 140 mm.....	m	€	10,40
c	Ø esterno 160 mm.....	m	€	13,16
d	Ø esterno 180 mm.....	m	€	17,66
e	Ø esterno 200 mm.....	m	€	20,51
f	Ø esterno 225 mm.....	m	€	27,63
g	Ø esterno 250 mm.....	m	€	31,88
h	Ø esterno 280 mm.....	m	€	42,53
i	Ø esterno 315 mm.....	m	€	50,72
j	Ø esterno 355 mm.....	m	€	68,57
k	Ø esterno 400 mm.....	m	€	81,56
l	Ø esterno 450 mm.....	m	€	109,76
m	Ø esterno 500 mm.....	m	€	135,65
n	Ø esterno 560 mm.....	m	€	169,92
o	Ø esterno 630 mm.....	m	€	215,21

013035 per pressioni SDR 11 (PN 16):

a	Ø esterno 25 mm.....	m	€	0,59
b	Ø esterno 32 mm.....	m	€	0,92
c	Ø esterno 40 mm.....	m	€	1,45
d	Ø esterno 50 mm.....	m	€	2,21
e	Ø esterno 63 mm.....	m	€	3,50
f	Ø esterno 75 mm.....	m	€	4,40
g	Ø esterno 90 mm.....	m	€	6,38
h	Ø esterno 110 mm.....	m	€	9,44
i	Ø esterno 125 mm.....	m	€	12,23
j	Ø esterno 140 mm.....	m	€	15,26
k	Ø esterno 160 mm.....	m	€	19,41
l	Ø esterno 180 mm.....	m	€	26,07
m	Ø esterno 200 mm.....	m	€	30,27
n	Ø esterno 225 mm.....	m	€	40,70
o	Ø esterno 250 mm.....	m	€	47,12
p	Ø esterno 280 mm.....	m	€	62,73
q	Ø esterno 315 mm.....	m	€	74,74
r	Ø esterno 355 mm.....	m	€	100,83
s	Ø esterno 400 mm.....	m	€	120,47
t	Ø esterno 450 mm.....	m	€	157,29
u	Ø esterno 500 mm.....	m	€	194,09

013036 per pressioni SDR 7,4 (PN 25):

a	Ø esterno 25 mm.....	m	€	0,83
b	Ø esterno 32 mm.....	m	€	1,29
c	Ø esterno 40 mm.....	m	€	2,02
d	Ø esterno 50 mm.....	m	€	3,14
e	Ø esterno 63 mm.....	m	€	4,92
f	Ø esterno 75 mm.....	m	€	6,29
g	Ø esterno 90 mm.....	m	€	9,03
h	Ø esterno 110 mm.....	m	€	13,51
i	Ø esterno 125 mm.....	m	€	17,38
j	Ø esterno 140 mm.....	m	€	21,83
k	Ø esterno 160 mm.....	m	€	28,39
l	Ø esterno 180 mm.....	m	€	37,00
m	Ø esterno 200 mm.....	m	€	44,40
n	Ø esterno 225 mm.....	m	€	57,80
o	Ø esterno 250 mm.....	m	€	69,26
p	Ø esterno 280 mm.....	m	€	89,47
q	Ø esterno 315 mm.....	m	€	109,95
r	Ø esterno 355 mm.....	m	€	143,60

013037 Tubo in polietilene PE 80 ad alta densità idoneo al convogliamento di fluidi alimentari ed acqua potabile a norma UNI EN 12201, rispondente alle prescrizioni del Ministero della Sanità relative ai manufatti per liquidi alimentari, SDR 13,6 (PN 10,5):

a	Ø esterno 25 mm.....	m	€	0,46
b	Ø esterno 32 mm.....	m	€	0,70
c	Ø esterno 40 mm.....	m	€	1,07
d	Ø esterno 50 mm.....	m	€	1,63
e	Ø esterno 63 mm.....	m	€	2,59
f	Ø esterno 75 mm.....	m	€	4,09
g	Ø esterno 90 mm.....	m	€	5,87
h	Ø esterno 110 mm.....	m	€	8,68

Tubo in polietilene bassa densità per condotte di fluidi in pressione secondo norma UNI 7990, tipo 312:

013038 PN 4:

a	Ø interno 16 mm, spess. 1,4 mm.....	m	€	0,22
b	Ø interno 20 mm, spess. 1,6 mm.....	m	€	0,32
c	Ø interno 25 mm, spess. 1,7 mm.....	m	€	0,41
d	Ø interno 32 mm, spess. 1,9 mm.....	m	€	0,58
e	Ø interno 40 mm, spess. 2,4 mm.....	m	€	0,92
f	Ø interno 50 mm, spess. 3 mm.....	m	€	1,40
g	Ø interno 63 mm, spess. 3,7 mm.....	m	€	2,17
h	Ø interno 75 mm, spess. 4,5 mm.....	m	€	3,42

013039 PN 6:

a	Ø interno 16 mm, spess. 1,6 mm.....	m	€	0,25
b	Ø interno 20 mm, spess. 1,7 mm.....	m	€	0,34
c	Ø interno 25 mm, spess. 2,2 mm.....	m	€	0,51
d	Ø interno 32 mm, spess. 2,8 mm.....	m	€	0,83
e	Ø interno 40 mm, spess. 3,5 mm.....	m	€	1,27
f	Ø interno 50 mm, spess. 4,3 mm.....	m	€	1,94
g	Ø interno 63 mm, spess. 5,4 mm.....	m	€	3,05
h	Ø interno 75 mm, spess. 6,5 mm.....	m	€	4,75

013040 Tubo in polietilene alta densità per condotte di scarico civili ed industriali secondo norma UNI EN 12666 - SDR 33 (SN 2 kN/m²):

a	Ø interno 250 mm, spess. 7,8 mm.....	m	€	17,12
b	Ø interno 315 mm, spess. 9,8 mm.....	m	€	27,09
c	Ø interno 400 mm, spess. 12,4 mm.....	m	€	43,58
d	Ø interno 500 mm, spess. 15,5 mm.....	m	€	69,76
e	Ø interno 630 mm, spess. 19,6 mm.....	m	€	113,31
f	Ø interno 800 mm, spess. 24,9 mm.....	m	€	182,11
g	Ø interno 1.000 mm, spess. 31 mm.....	m	€	284,03

Raccordi in polietilene alta densità a saldare per tubi in polietilene per condotte in pressione PE 100:

013041 curva a 45° preformata, SDR26 (PN 6,3):

a	Ø esterno 160 mm.....	cad	€	50,40
b	Ø esterno 180 mm.....	cad	€	57,60
c	Ø esterno 200 mm.....	cad	€	72,60
d	Ø esterno 225 mm.....	cad	€	90,60
e	Ø esterno 250 mm.....	cad	€	98,40
f	Ø esterno 280 mm.....	cad	€	118,20
g	Ø esterno 315 mm.....	cad	€	142,80
h	Ø esterno 355 mm.....	cad	€	187,80
i	Ø esterno 400 mm.....	cad	€	218,40
j	Ø esterno 450 mm.....	cad	€	298,80
k	Ø esterno 500 mm.....	cad	€	375,00
l	Ø esterno 560 mm.....	cad	€	481,80
m	Ø esterno 630 mm.....	cad	€	636,00

013042 curva a 45° preformata, SDR17 (PN 10):

a	Ø esterno 160 mm.....	cad	€	66,60
b	Ø esterno 180 mm.....	cad	€	76,80
c	Ø esterno 200 mm.....	cad	€	96,00
d	Ø esterno 225 mm.....	cad	€	120,60
e	Ø esterno 250 mm.....	cad	€	133,20
f	Ø esterno 280 mm.....	cad	€	159,00
g	Ø esterno 315 mm.....	cad	€	197,40
h	Ø esterno 355 mm.....	cad	€	253,20
i	Ø esterno 400 mm.....	cad	€	304,20
j	Ø esterno 450 mm.....	cad	€	405,60

h	Ø esterno 110 mm, spessore 8,1 mm.....	m	€	197,72
i	Ø esterno 125 mm, spessore 9,2 mm.....	m	€	279,67
j	Ø esterno 160 mm, spessore 11,8 mm.....	m	€	322,56

013111 PN 25:

a	Ø esterno 16 mm, spessore 1,8 mm.....	m	€	11,07
b	Ø esterno 20 mm, spessore 2,3 mm.....	m	€	14,03
c	Ø esterno 25 mm, spessore 2,8 mm.....	m	€	17,75
d	Ø esterno 32 mm, spessore 3,6 mm.....	m	€	21,65
e	Ø esterno 40 mm, spessore 4,5 mm.....	m	€	30,15
f	Ø esterno 50 mm, spessore 5,6 mm.....	m	€	46,19
g	Ø esterno 63 mm, spessore 7,1 mm.....	m	€	78,37

013112 **Tubo** in c-pvc (cloruro di polivinile clorurato) per la distribuzione dell'acqua fredda ad uso sanitario, resistente ai trattamenti chimici realizzati sia a scopo preventivo che curativo e allo shock termico (70 °C, 30 minuti), PN 16, adatto per la posa in ambienti ospedalieri e locali destinati ad uso pubblico (RSA, hotel, scuole, ecc.), di colore arancione saldato a freddo con specifico polimero di colore arancione, classificazione reazione al fuoco Euroclasse B-s1-d0, compresa quota parte di raccorderia e materiali accessori per il montaggio, esclusi eventuali pezzi speciali (compensatori di dilatazione, valvole, ecc.):

a	Ø esterno 16 mm, spessore 1,8 mm.....	m	€	10,22
b	Ø esterno 20 mm, spessore 2,3 mm.....	m	€	12,81
c	Ø esterno 25 mm, spessore 2,8 mm.....	m	€	15,85
d	Ø esterno 32 mm, spessore 2,4 mm.....	m	€	17,18
e	Ø esterno 40 mm, spessore 3 mm.....	m	€	23,05
f	Ø esterno 50 mm, spessore 3,7 mm.....	m	€	35,38
g	Ø esterno 63 mm, spessore 4,7 mm.....	m	€	60,73
h	Ø esterno 75 mm, spessore 5,5 mm.....	m	€	64,87
i	Ø esterno 90 mm, spessore 6,6 mm.....	m	€	89,71
j	Ø esterno 110 mm, spessore 8,1 mm.....	m	€	171,43
k	Ø esterno 125 mm, spessore 9,2 mm.....	m	€	244,37
l	Ø esterno 160 mm, spessore 11,8 mm.....	m	€	267,46

RACCORDI IN C-PVC PER CONDOTTE IN PRESSIONE

Raccordi e pezzi speciali per tubi in c-pvc sia per acqua fredda sia per acqua calda:

013113 curva a 45° attacchi F:

a	Ø esterno 16 mm.....	cad	€	1,61
b	Ø esterno 20 mm.....	cad	€	1,71
c	Ø esterno 25 mm.....	cad	€	2,01
d	Ø esterno 32 mm.....	cad	€	3,40
e	Ø esterno 40 mm.....	cad	€	4,91
f	Ø esterno 50 mm.....	cad	€	5,82
g	Ø esterno 63 mm.....	cad	€	9,44
h	Ø esterno 75 mm.....	cad	€	19,56
i	Ø esterno 90 mm.....	cad	€	47,27
j	Ø esterno 110 mm.....	cad	€	47,67
k	Ø esterno 125 mm.....	cad	€	114,90
l	Ø esterno 160 mm.....	cad	€	243,45

013114 curva a 90° attacchi F:

a	Ø esterno 16 mm.....	cad	€	1,32
b	Ø esterno 20 mm.....	cad	€	1,51
c	Ø esterno 25 mm.....	cad	€	2,12
d	Ø esterno 32 mm.....	cad	€	2,89
e	Ø esterno 40 mm.....	cad	€	4,65
f	Ø esterno 50 mm.....	cad	€	7,65
g	Ø esterno 63 mm.....	cad	€	12,51
h	Ø esterno 75 mm.....	cad	€	18,55
i	Ø esterno 90 mm.....	cad	€	47,29
j	Ø esterno 110 mm.....	cad	€	72,11
k	Ø esterno 125 mm.....	cad	€	133,23
l	Ø esterno 160 mm.....	cad	€	229,94

013115 manicotto attacchi F:

a	Ø esterno 16 mm.....	cad	€	1,02
----------	----------------------	-----	---	------

b	Ø esterno 20 mm.....	cad	€	1,02
c	Ø esterno 25 mm.....	cad	€	1,41
d	Ø esterno 32 mm.....	cad	€	2,17
e	Ø esterno 40 mm.....	cad	€	3,31
f	Ø esterno 50 mm.....	cad	€	4,96
g	Ø esterno 63 mm.....	cad	€	8,58
h	Ø esterno 75 mm.....	cad	€	19,66
i	Ø esterno 90 mm.....	cad	€	27,94
j	Ø esterno 110 mm.....	cad	€	38,13
k	Ø esterno 125 mm.....	cad	€	90,06
l	Ø esterno 160 mm.....	cad	€	214,62

013116 ti a 90° attacchi F:

a	Ø esterno 16 mm.....	cad	€	1,62
b	Ø esterno 20 mm.....	cad	€	2,21
c	Ø esterno 25 mm.....	cad	€	3,12
d	Ø esterno 32 mm.....	cad	€	3,82
e	Ø esterno 40 mm.....	cad	€	5,99
f	Ø esterno 50 mm.....	cad	€	10,54
g	Ø esterno 63 mm.....	cad	€	16,96
h	Ø esterno 75 mm.....	cad	€	25,82
i	Ø esterno 90 mm.....	cad	€	64,55
j	Ø esterno 110 mm.....	cad	€	85,12
k	Ø esterno 125 mm.....	cad	€	167,21
l	Ø esterno 160 mm.....	cad	€	345,82

013117 compensatore di dilatazione con guarnizioni in gomma compresi accessori di montaggio:

a	Ø esterno 40 mm.....	cad	€	409,50
b	Ø esterno 50 mm.....	cad	€	391,38
c	Ø esterno 63 mm.....	cad	€	424,28
d	Ø esterno 75 mm.....	cad	€	469,97
e	Ø esterno 90 mm.....	cad	€	555,65
f	Ø esterno 110 mm.....	cad	€	599,24
g	Ø esterno 125 mm.....	cad	€	673,65
h	Ø esterno 160 mm.....	cad	€	920,26

Accessori per tubi in c-pvc:

013118	polimero di saldatura 250 ml.....	cad	€	17,68
---------------	-----------------------------------	-----	---	-------

013119 flessibile:

a	Ø 16 mm x 1/2" x 1/2".....	cad	€	14,70
b	Ø 20 mm x 1/2" x 1/2".....	cad	€	20,76
c	Ø 25 mm x 1/2" x 1/2".....	cad	€	28,23
d	Ø 32 mm x 1/2" x 1/2".....	cad	€	43,48
e	Ø 40 mm x 1/2" x 1/2".....	cad	€	91,83
f	Ø 50 mm x 1/2" x 1/2".....	cad	€	147,83

TUBI IN PVC RIGIDO PER SCARICO ACQUE CALDE E CORROSIVE

013120 **Tubo** in pvc rigido per lo scarico di acque calde e corrosive a norma UNI EN 1329, serie pesante, in barre da 3 m:

a	Ø esterno 40 mm e spessore 3,2 mm.....	m	€	2,06
b	Ø esterno 50 mm e spessore 3,2 mm.....	m	€	2,58
c	Ø esterno 63 mm e spessore 3,2 mm.....	m	€	3,32
d	Ø esterno 75 mm e spessore 3,2 mm.....	m	€	4,09
e	Ø esterno 100 mm e spessore 3,2 mm.....	m	€	5,40
f	Ø esterno 110 mm e spessore 3,2 mm.....	m	€	5,73
g	Ø esterno 125 mm e spessore 3,2 mm.....	m	€	6,53
h	Ø esterno 160 mm e spessore 3,2 mm.....	m	€	8,27
i	Ø esterno 200 mm e spessore 4,0 mm.....	m	€	12,48

RACCORDI PER TUBI IN PVC RIGIDO PER SCARICO ACQUE CALDE E CORROSIVE

Raccordi per tubi in pvc rigido per scarico acque calde e corrosive a norma UNI EN 1329:

g	∅ 108,0 × 76,1 × 108,0 mm.....	cad	€	213,18
h	∅ 108,0 × 88,9 × 108,0 mm.....	cad	€	244,31

013222 raccordo a T con estremità FF e derivazione filettata F:

a	∅ 64,0 × 1 × 64,0 mm.....	cad	€	183,11
b	∅ 76,1 × 2 × 76,1 mm.....	cad	€	230,76
c	∅ 88,9 × 2 × 88,9 mm.....	cad	€	255,96
d	∅ 108,0 × 2 × 108,0 mm.....	cad	€	305,89

013223 manicotto con battente FF:

a	∅ 64,0 mm.....	cad	€	30,38
b	∅ 76,1 mm.....	cad	€	65,34
c	∅ 88,9 mm.....	cad	€	74,73
d	∅ 108,0 mm.....	cad	€	94,90

013224 manicotto di riduzione MF:

a	∅ 64,0 × 42 mm.....	cad	€	44,71
b	∅ 64,0 × 54 mm.....	cad	€	44,71
c	∅ 76,1 × 54 mm.....	cad	€	56,07
d	∅ 76,1 × 64,0 mm.....	cad	€	85,87
e	∅ 88,9 × 76,1 mm.....	cad	€	82,51
f	∅ 108,0 × 76,1 mm.....	cad	€	85,57
g	∅ 108,0 × 88,9 mm.....	cad	€	94,90

013225 manicotto con estremità F ed estremità filettata M:

a	∅ 64,0 mm × 2"1/2.....	cad	€	92,95
b	∅ 76,1 mm × 2"1/2.....	cad	€	113,89
c	∅ 88,9 mm × 3".....	cad	€	126,81
d	∅ 108,0 mm × 4".....	cad	€	165,65

TUBI E RACCORDI DI PIOMBO

013226 Tubo di piombo di prima fusione:

a	in rotolo, ∅ 20 ÷ 40 mm.....	kg	€	1,13
b	in barre, ∅ 40 ÷ 105 mm.....	kg	€	1,16

013227	Bocchettone di piombo.....	kg	€	1,86
---------------	-----------------------------------	----	---	-------------

013228 Sifone di piombo e scatola cilindrica:

a	∅ 90 mm con tappo.....	cad	€	9,19
b	∅ 100 mm con tappo.....	cad	€	8,27
c	∅ 120 mm con tappo.....	cad	€	10,15

013229	Stagno per saldature, base 50%, compresa incidenza di acido.....	kg	€	6,71
---------------	---	----	---	-------------

013230 Lastra di piombo di prima fusione:

a	spessore 1 mm.....	kg	€	1,04
b	spessore 1,5 ÷ 3 mm.....	kg	€	1,01

TUBI IN ACCIAIO INOX

013231 Tubo in acciaio inossidabile a parete sottile del tipo 1.4401 (AISI 316L), secondo UNI EN 10088 e UNI 10312, saldatura longitudinale al laser, conforme al DM 174-04, per impianti di acqua sanitaria secondo UNI 9182:2014, idoneo per trattamenti anti-legionella come previsto dalle vigenti linee guida, in verghe da 6 m:

a	∅ 15 mm, spessore 1,0 mm.....	m	€	7,26
b	∅ 18 mm, spessore 1,0 mm.....	m	€	8,72
c	∅ 22 mm, spessore 1,2 mm.....	m	€	11,80
d	∅ 28 mm, spessore 1,2 mm.....	m	€	14,68
e	∅ 35 mm, spessore 1,5 mm.....	m	€	21,56
f	∅ 42 mm, spessore 1,5 mm.....	m	€	26,55
g	∅ 54 mm, spessore 1,5 mm.....	m	€	34,19
h	∅ 64 mm, spessore 2,0 mm.....	m	€	60,12
i	∅ 76,1 mm, spessore 2,0 mm.....	m	€	69,71
j	∅ 88,9 mm, spessore 2,0 mm.....	m	€	79,69
k	∅ 108 mm, spessore 2,0 mm.....	m	€	96,09

013232 Tubo in acciaio inossidabile a parete sottile del tipo 1.4521 (AISI 444) secondo UNI EN 10088 e UNI EN 10312, saldatura longitudinale al laser, conforme al DM 174-04, per impianti di acqua sanitaria secondo UNI 9182:2014, idoneo per trattamenti anti-legionella come previsto dalle vigenti linee guida, in verghe da 6 m:

a	∅ 15 mm, spessore 1,0 mm.....	m	€	5,41
b	∅ 18 mm, spessore 1,0 mm.....	m	€	7,29
c	∅ 22 mm, spessore 1,2 mm.....	m	€	8,79
d	∅ 28 mm, spessore 1,2 mm.....	m	€	11,69
e	∅ 35 mm, spessore 1,5 mm.....	m	€	17,54
f	∅ 42 mm, spessore 1,5 mm.....	m	€	22,40
g	∅ 54 mm, spessore 1,5 mm.....	m	€	29,21
h	∅ 64 mm, spessore 2,0 mm.....	m	€	48,95
i	∅ 76,1 mm, spessore 2,0 mm.....	m	€	55,43
j	∅ 88,9 mm, spessore 2,0 mm.....	m	€	63,36
k	∅ 108 mm, spessore 2,0 mm.....	m	€	76,37

RACCORDI PER TUBI IN ACCIAIO INOX A PRESSARE

Raccordo a pressare d'acciaio inox per tubi di acciaio inox secondo UNI EN 10088 e UNI EN 10312, conformi alla UNI 11179 Classe 1 ed al DM 174-04, per impianti idrico sanitari secondo UNI 9182:2014, idonei per trattamenti anti-legionella come previsto dalle vigenti linee guida, dotati di O-ring in EPDM nero premontato (con guida cilindrica per innesto sicuro sulla tubazione, by-pass sulla sede dell'O-Ring per l'individuazione dei raccordi non pressati), pressione di esercizio fino 16 bar o temperatura di esercizio fino a 110 °C:

013233 curva a 90° (FF o MF):

a	∅ 15 mm.....	cad	€	8,47
b	∅ 18 mm.....	cad	€	9,71
c	∅ 22 mm.....	cad	€	11,84
d	∅ 28 mm.....	cad	€	15,40
e	∅ 35 mm.....	cad	€	23,50
f	∅ 42 mm.....	cad	€	38,04
g	∅ 54 mm.....	cad	€	50,42

013234 curva a 45° (FF o MF):

a	∅ 15 mm.....	cad	€	8,99
b	∅ 18 mm.....	cad	€	10,33
c	∅ 22 mm.....	cad	€	12,55
d	∅ 28 mm.....	cad	€	16,10
e	∅ 35 mm.....	cad	€	24,13
f	∅ 42 mm.....	cad	€	40,54
g	∅ 54 mm.....	cad	€	57,58

013235 ti con estremità FF:

a	∅ 15 mm.....	cad	€	13,85
b	∅ 18 mm.....	cad	€	15,76
c	∅ 22 mm.....	cad	€	16,26
d	∅ 28 mm.....	cad	€	19,23
e	∅ 35 mm.....	cad	€	23,92
f	∅ 42 mm.....	cad	€	33,50
g	∅ 54 mm.....	cad	€	40,27

013236 ti ridotto con estremità FF:

a	∅ 18 × 15 × 18 mm.....	cad	€	13,74
b	∅ 22 × 15 × 22 mm.....	cad	€	15,92
c	∅ 22 × 18 × 22 mm.....	cad	€	16,26
d	∅ 28 × 22 × 22 mm.....	cad	€	29,25
e	∅ 28 × 22 × 28 mm.....	cad	€	19,03
f	∅ 35 × 22 × 35 mm.....	cad	€	24,17
g	∅ 35 × 28 × 35 mm.....	cad	€	24,49
h	∅ 42 × 28 × 42 mm.....	cad	€	33,91
i	∅ 42 × 35 × 42 mm.....	cad	€	34,63
j	∅ 54 × 28 × 54 mm.....	cad	€	40,30
k	∅ 54 × 35 × 54 mm.....	cad	€	41,53
l	∅ 54 × 42 × 54 mm.....	cad	€	40,20

013237 ti con estremità FF e derivazione filettata F:

a	∅ 15 mm × 1/2" × 15 mm.....	cad	€	15,13
----------	-----------------------------	-----	---	--------------

013338 Piletta in ottone cromato per bidet, Ø 1", con tappo e catenella..... cad € **5,32**

Sifone a S cromato per bidet, con ispezione laterale, condotto e rosone a muro, senza piletta:

013339 in ottone con uscita Ø 1"1/4 (Ø nominale 32 mm)..... cad € **10,18**

013340 in materiale plastico con uscita:

a Ø 1"..... cad € **5,44**
b Ø 1"1/4..... cad € **6,00**

013341 Sifone per bidet, con tubo d'allacciamento e rosone, 1"1/4 x 40 mm:

a in ottone..... cad € **15,50**
b in materiale plastico..... cad € **3,90**

013342 Tubo snodato in ottone per bidet, Ø 1/2", 25 cm di presa a muro con rosone..... cad € **1,42**

VASCHE DA BAGNO

Vasca da bagno da rivestire:

013343 in ghisa porcellanata bianca:

a rettangolare da 180 x 80 cm..... cad € **131,00**
b rettangolare da 170 x 70 cm..... cad € **106,50**
c rettangolare da 160 x 70 cm..... cad € **106,50**
d rettangolare a sedile da 105 x 70 cm..... cad € **114,50**

013344 in acciaio porcellanato bianca:

a rettangolare da 170 x 70 cm..... cad € **56,04**
b rettangolare a sedile da 105 x 70 cm..... cad € **56,04**

013345 in metacrilato bianca: dimensioni 140 ÷ 170 x 75 cm..... cad € **111,04**

RUBINETTERIA PER VASCHE DA BAGNO

013346 Miscelatore monocomando cromato per vasca da incasso con deviatore automatico..... cad € **45,60**

013347 Miscelatore monocomando per vasca cromato esterno, completo di bocca di erogazione, deviatore automatico, doccia a getto fisso con flessibile da 1500 mm, appendidoccia con forcilla orientabile..... cad € **79,20**

013348 Gruppo esterno cromato per vasca, completo bocca di erogazione, deviatore, doccia con flessibile da 1500 mm e con maniglie del tipo:

a a croce, doccia cromata con impugnatura in ceramica..... cad € **88,50**
b normale, doccia con corpo in plastica bianca..... cad € **48,90**

013349 Gruppo esterno cromato per vasca, completo di bocca di erogazione, deviatore, doccia con corpo in plastica bianca e flessibile da 1250 mm, appendidoccia con forcilla orientabile a parete, con maniglie del tipo normale..... cad € **51,60**

013350 Gruppo da incasso cromato per vasca, composto da bocca di erogazione, deviatore a muro, doccia cromata con impugnatura in ceramica e flessibile da 1250 mm, appendidoccia con forcilla orientabile a parete e con maniglie del tipo a croce..... cad € **154,20**

013351 Bocca di erogazione per vasca:

a semplice..... cad € **37,20**

b con deviatore automatico..... cad € **117,60**

ACCESSORI PER VASCHE DA BAGNO

013352 Colonna di scarico per vasca, senza sifone:

a con erogazione al troppopieno con maniglia in ottone e scarico automatico..... cad € **36,29**
b con tappo, catenella e troppopieno..... cad € **15,19**

013353 Sifone in polietilene con dado in ottone, scarico girevole con raccordo e guarnizioni:

a uscita 1"1/4..... cad € **6,90**
b uscita 1"1/2..... cad € **7,14**

013354 Sifone in polipropilene grigio per vasca, con dado 1"1/2 ed anello riduttore 1"1/4 x 1"1/2, scarico Ø 40 mm senza troppopieno..... cad € **5,03**

VASCHE IDROMASSAGGIO

013355 Vasca idromassaggio in metacrilato capacità 200 l, a 5 bocchette di erogazione acqua regolabili in portata e 3 bocchette per massaggio dorsale, telaio portante in acciaio con piedini regolabili in altezza, elettropompa, scatola di comando con pulsante pneumatico di acceso/spento e regolatore di portata aria, completa di pannello frontale e laterale e poggiatesta, dimensioni 1700 x 700 mm, altezza 570 mm:

a con componenti cromati..... cad € **2.120,25**
b con componenti dorati..... cad € **2.240,15**

013356 Vasca idromassaggio in metacrilato capacità 210 l, a 6 bocchette di erogazione acqua regolabili in portata, completa di poggiatesta e poggiapiedi imbottiti, fondo antiscivolo, maniglie per facilitare l'entrata e l'uscita dalla vasca, con telaio portante in acciaio con piedini regolabili in altezza, elettropompa, scatola di comando con pulsante elettrico di acceso/spento, regolatori di portata aria, miscelatore monocomando con doccetta manuale estraibile, flessibile e deviatore, completa di pannello frontale e laterale, dimensioni 1800 x 800 mm, altezza 600 mm:

a con componenti cromati..... cad € **2.461,25**
b con componenti dorati..... cad € **2.761,00**

013357 Vasca idromassaggio angolare in metacrilato capacità 225 l, a 5 bocchette di erogazione acqua regolabili in portata, completa di seduta interna, telaio portante in acciaio con piedini regolabili in altezza, elettropompa e scatola di comando con pulsante pneumatico di acceso/spento, regolatore di portata d'aria, pannello angolare, poggiatesta e maniglia inclusi, dimensioni 1400 x 1400 mm, altezza 570 mm:

a con componenti cromati..... cad € **2.979,90**
b con componenti dorati..... cad € **3.117,40**

BOX DOCCIA MULTIFUNZIONE

013358 Box doccia multifunzione, dimensioni 120 x 80 cm o 100 x 100 cm altezza 240 cm, con telaio in materiale acrilico, pareti in cristallo temperato, piano di calpestio antisdrucciolo, soffione centrale da 42 cm di Ø ad effetto pioggia, getti dorsali, facciali e verticali, tastiera digitale, miscelatore ed impianto stereo con finiture in acciaio o legno:

a con idromassaggio e bagno turco..... cad € **7.642,75**
b con idromassaggio..... cad € **7.281,75**

013359 Box doccia multifunzione, dimensioni 95 x 95 cm, altezza 225 cm, con telaio in materiale acrilico, pareti in cristallo temperato, calpestio antisdrucciolo, soffione centrale da 14 cm di Ø ad effetto

b	interasse degli agganci a muro 405 mm.....	cad	€	42,00
c	interasse degli agganci a muro 555 mm.....	cad	€	44,40
d	interasse degli agganci a muro 835 mm.....	cad	€	49,80
e	interasse degli agganci a muro 1.110 mm.....	cad	€	66,00
f	interasse degli agganci a muro 1.150 mm.....	cad	€	82,60

013488 Maniglione verticale colorato per bagno a parete, altezza 161 cm, in tubo di alluminio rivestito in nylon, Ø esterno 35 mm:.....
cad € **99,00**

013489 Maniglione di sostegno destro o sinistro per lavabo, vasca, WC, bidet, ecc. in alluminio rivestito in nylon, Ø 35 mm:

a	a muro, profondità 56 cm.....	cad	€	93,00
b	a muro, profondità 78 cm.....	cad	€	99,60
c	fisso a pavimento, altezza e profondità 78 cm....	cad	€	99,00

013490 Maniglione di sostegno ribaltabile per lavabo, WC, bidet, ecc., in acciaio zincato o tubo di alluminio rivestito in nylon, Ø esterno 35 mm, completo di portarotoli:

a	a muro, profondità 80 cm.....	cad	€	127,80
b	a pavimento, altezza e profondità 60 cm.....	cad	€	226,80

013491 Maniglione per vasca destro e sinistro, tubo di alluminio rivestito in nylon, interasse agganci al muro 160 x 52,5 cm, Ø esterno 35 mm:

a	bordo vasca.....	cad	€	120,60
b	bordo vasca con montante laterale di altezza 52,5 cm.....	cad	€	158,40
c	bordo vasca con montante intermedio di altezza 52,5 cm.....	cad	€	158,40

013492 Maniglione per doccia ad angolo in tubo di alluminio rivestito con nylon, Ø 35 mm:

a	dimensione 38 x 61 cm.....	cad	€	82,20
b	dimensione 52,5 x 76 cm.....	cad	€	89,40

013493 Maniglione combinato per doccia destro o sinistro, in alluminio rivestito con nylon, Ø 35 mm:

a	per attacco su una parete, ad L di altezza 70 cm e larghezza 49 cm.....	cad	€	79,20
b	per attacco su due pareti, ad angolo con una maniglia verticale di altezza 70 cm e larghezza 49 cm e profondità 76 cm.....	cad	€	124,20

013494 Corrimano lineare in alluminio rivestito con nylon, su misura, Ø 35 mm..... m € **61,80**

013495 Corrimano ad angolo in alluminio rivestito con nylon, su misura, Ø 35 mm..... m € **88,20**

013496 Specchio reclinabile a maniglione in alluminio rivestito con nylon, Ø 35 mm..... cad € **205,20**

013497 Specchio reclinabile in acciaio zincato verniciato epossidicamente, completo di cristallo di sicurezza..... cad € **102,60**

013498 Ciambella rialzata antibatterica, con cerniere universali, spessore 8 cm, apertura anteriore per funzione bidet:

a	senza coperchio.....	cad	€	144,36
b	con coperchio.....	cad	€	181,62

013499 Sedile rialzato per WC, da appoggio:

a	senza coperchio.....	cad	€	47,70
b	con coperchio.....	cad	€	62,10

SCALDA ACQUA

013500 **Scalda** acqua elettrico (classe energetica C secondo direttiva ErP) coibentato internamente con uno strato di poliuretano espanso dello spessore di 2,5 cm, finitura esterna smaltata, completo di valvola di sicurezza:

a	da 30 l, verticale, con resistenza elettrica da 1.200 W.....	cad	€	85,25
b	da 50 l, verticale, con resistenza elettrica da 1.200 W.....	cad	€	98,45
c	da 80 l, verticale, con resistenza elettrica da 1.200 W.....	cad	€	107,25
d	da 100 l, verticale, con resistenza elettrica da 1.500 W.....	cad	€	121,55
e	da 80 l, orizzontale, con resistenza elettrica da 1.500 W.....	cad	€	133,10
f	da 100 l, orizzontale, con resistenza elettrica da 1.500 W.....	cad	€	147,95

013501 **Scalda** acqua elettrico (classe energetica B secondo direttiva ErP) di piccole capacità, coibentato internamente, finitura esterna smaltata, completo di valvola di sicurezza, con resistenza elettrica da 1.200 W:

a	da 10 l.....	cad	€	64,45
b	da 15 l.....	cad	€	80,30

Scalda acqua elettrico murale a pompa di calore, funzionante a gas R134A, potenza elettrica media assorbita 250 W, con resistenza elettrica integrativa da 1200 W, alimentazione elettrica 230 V-1-50 Hz:

013502 modello integrato senza unità esterna:

a	capacità 80 l.....	cad	€	965,90
b	capacità 110 l.....	cad	€	1.043,25

013503 con unità esterna separata:

a	capacità 80 l.....	cad	€	1.051,70
b	capacità 110 l.....	cad	€	1.129,05

013504 **Scalda** acqua elettrico murale a pompa di calore, funzionante a gas R134A, potenza elettrica media assorbita 639 W, con resistenza elettrica integrativa da 1.200 W, ventilatore centrifugo, alimentazione elettrica 230 V -1 - 50 Hz:

a	con boiler da 300 l.....	cad	€	1.962,00
b	con boiler da 300 l e doppio scambiatore di calore.....	cad	€	2.094,00
c	con boiler da 290 l e doppio scambiatore di calore.....	cad	€	2.217,00

Scaldacqua a gas del tipo verticale, per installazione a muro con accumulo, coibentazione in poliuretano espanso, dotato di anodo al magnesio per la protezione contro la corrosione, completo di valvola termostatica, termostato di sicurezza e termostato fumi, delle seguenti caratteristiche:

013505 a tiraggio naturale:

a	45 l.....	cad	€	359,37
b	75 l.....	cad	€	362,46
c	94 l.....	cad	€	402,50
d	115 l.....	cad	€	469,00

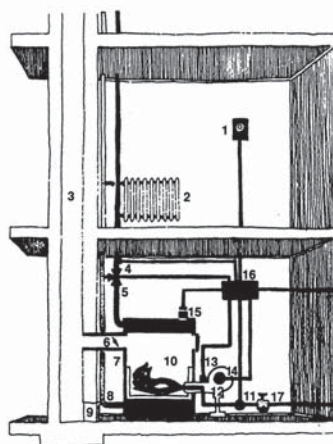
013506 camera stagna con accensione elettrica:

a	75 l.....	cad	€	1.155,00
b	115 l.....	cad	€	1.322,30

013507 **Scalda** acqua a legna per installazione a terra, con caldaia zincata e mantello esterno verniciato a polvere, 80 litri..... cad € **310,10**

		MO%	NO%	MT%	€
015081 Rete generale di distribuzione acqua calda/fredda per un bagno standard realizzata all'interno del suddetto ambiente con tubo in multistrato reticolato di Tipo C, con strato intermedio in alluminio, coibentata, comprensiva di giunzioni terminali realizzate con raccordi a pressare, in bronzo o acciaio inox, del tipo a gomito doppio con flangia, a passaggio totale o flusso ottimizzato, la pressatura dei raccordi con idonei elettrotensili, predisponendo l'allacciamento in serie degli apparecchi con ultimo elemento il più utilizzato per consentire il continuo ricambio di acqua ed evitarne la stagnazione oppure ad anello con soluzione di continuità tra gli apparecchi, con esclusione della colonna di scarico e adduzione idrica, della posa dei sanitari e rubinetteria e l'assistenza muraria:					
a allacciamento in serie.....	cad	51	49		638,20
b allacciamento ad anello.....	cad	52	48		762,10
015082 Rete di scarico realizzata all'interno di un bagno standard, con tubazioni in pvc tipo 302 a norma UNI EN 1329, con giunzioni incollate passante a terra e/o a parete secondo il tragitto più breve sino a raggiungere i sanitari, con esclusione della colonna di scarico, del bocchettone di raccordo, del sifoname e dell'assistenza muraria.....	cad	36	64		611,56
015083 Rete di scarico realizzata all'interno di un bagno standard, con tubazioni in polietilene alta densità conformi alla norma UNI EN 1519, con giunzioni saldate, passante a terra e/o a parete secondo il tragitto più breve sino a raggiungere i sanitari, con esclusione della colonna di scarico, del bocchettone di raccordo, del sifoname e dell'assistenza muraria....	cad	36	64		617,29
015084 Colonna di scarico realizzata con tubazioni in pvc a norma UNI EN 1329 tipo 302, Ø 110 mm, spessore 3 mm, completa di ventilazione primaria e secondaria (Ø 63 mm), ancorati alle parti mediante collarini a stop del tipo pesante, escluso le opere murarie, il pozzetto di raccolta liquami, l'allaccio in fogna e le opere provvisionali, possibilità di convogliare liquidi sino ad una temperatura massima di 90 °C:					
a costo per colonna di n. 10 appartamenti.....	cad	51	49		1.497,00
b costo per appartamento.....	cad	51	49		149,70
015085 Colonna di scarico fonoassorbente, reazione al fuoco classe M1, realizzata con tubazioni e raccordi in materiale termoplastico, Ø 110 mm, spessore 5 mm, completa di ventilazione primaria e secondaria (Ø 75 mm), ancorati alle pareti mediante collarini a stop del tipo pesante, escluso le opere murarie, il pozzetto di raccolta liquami, l'allaccio in fogna e le opere provvisionali, possibilità di convogliare liquidi sino ad una temperatura massima di 90 °C:					
a costo per colonna di n. 10 appartamenti.....	cad	35	65		2.154,17
b costo per appartamento.....	cad	35	65		215,42
RETE DI DISTRIBUZIONE E DI SCARICO PER BAGNI PER DISABILI					
015086 Realizzazione delle schemature di adduzione e scarico, con tubazioni in acciaio zincato ed in pvc, per un bagno per disabili composto da un lavabo, vaso igienico e cassetta di risciacquamento con esclusione delle opere murarie per il passaggio delle tubazioni, la fornitura della rubinetteria, dei sanitari con relativi accessori di montaggio, i tratti discendenti delle colonne di adduzione e scarico, il costo del montaggio dei sanitari, della rubinetteria e del sifoname:					
a dimensioni bagno 2,10 x 1,80 m.....	cad	81	19		1.262,14
b dimensioni bagno 2,25 x 3,40 m.....	cad	77	23		1.649,92
SCALDA ACQUA					
015087 Scalda acqua elettrico (classe energetica C secondo direttiva ErP) coibentato internamente con uno strato di poliuretano espanso dello spessore di 2,5 cm, finitura esterna smaltata, completo di valvola di sicurezza, dato in opera allacciato alla rete idrica con esclusione dei collegamenti elettrici:					
a da 30 l, verticale, con resistenza elettrica da 1.200 W.....	cad	34	66		172,59
b da 50 l, verticale, con resistenza elettrica da 1.200 W.....	cad	31	69		189,58

		MO%	NO%	MT%	€
c	con piastre radianti in acciaio.....	m ³	30	70	10,68
d	con radiatori multicolonna in acciaio.....	m ³	25	75	12,69
025013 per immobile di volume 12.000 m ³ riscaldati, prezzo dell'intero impianto:					
a	con radiatori in ghisa.....	cad	24	76	165.868,77
b	con radiatori in alluminio.....	cad	28	72	124.034,75
c	con piastre radianti in acciaio.....	cad	29	71	120.444,53
d	con radiatori multicolonna in acciaio.....	cad	24	76	144.690,71
025014 per immobile di volume 12.000 m ³ , prezzo al metro cubo riscaldato:					
a	con radiatori in ghisa.....	m ³	24	76	13,85
b	con radiatori in alluminio.....	m ³	28	72	10,36
c	con piastre radianti in acciaio.....	m ³	29	71	10,06
d	con radiatori multicolonna in acciaio.....	m ³	24	76	12,08



- | | |
|---------------------------------|----------------------------------|
| 1 TERMOSTATO AMBIENTE | 8 RITORNO ACQUA CALDA |
| 2 RADIATORE | 9 PORTINA PULIZIA CANNA FUMARIA |
| 3 CANNA FUMARIA | 10 CAMERA DI COMBUSTIONE |
| 4 SONDA TEMP. DI MANDATA | 11 SERBATOIO PRERISCALDATORE |
| 5 MANDATA ACQUA | 12 BRUCIATORE |
| 6 SERRANDA REGOLAZIONE TIRAGGIO | 13 FOTOCELLULA |
| 7 CALDAIA | 14 MOTORE ELETTRICO |
| | 15 TERMOSTATO CALDAIA |
| | 16 QUADRO ELETTRICO DI CONTROLLO |

Impianto di riscaldamento centralizzato a gasolio per immobile di civile abitazione, completo di: caldaia completa di bruciatore; serbatoio di gasolio completo di accessori; bruciatori di gasolio; vaso d'espansione a membrana; separatore d'aria in ghisa; gruppo di riempimento automatico; collettori complanari; valvole motorizzate a 3 o 4 vie per controllo distribuzione dell'acqua; elettropompa di circolazione acqua calda corredata di saracinesche di intercettazione; tubazioni in acciaio zincato per alimentazione idrica della caldaia; tubazioni in acciaio nero per rete di distribuzione dalla caldaia ai collettori complanari; tubazioni in rame coibentato; valvole di intercettazione combustibile; valvole automatiche di sfogo aria; rivestimento isolante delle tubazioni; contatori volumetrici; apparecchiature di controllo e sicurezza; valvole e detentori per radiatori; accessori vari di completamento; con esclusione di opere edili di assistenza; canne fumarie:

025015 per immobile di volume 600 m ³ , prezzo dell'intero impianto:					
a	con radiatori in ghisa.....	cad	31	69	16.939,81
b	con radiatori in alluminio.....	cad	35	65	14.744,43
c	con piastre radianti in acciaio.....	cad	35	65	14.668,60
d	con radiatori multicolonna in acciaio.....	cad	32	68	15.880,91
025016 per immobile di volume 600 m ³ , prezzo al metro cubo riscaldato:					
a	con radiatori in ghisa.....	m ³	31	69	28,23
b	con radiatori in alluminio.....	m ³	35	65	24,57

MO% NO% MT% €

025053 per riscaldamento e produzione acqua sanitaria:

a	potenza termica nominale 53,1 ÷ 35,5 kW, potenza termica utile 32 ÷ 48,9 kW.....	cad	17	83	6.144,33
b	potenza termica nominale 78,4 ÷ 51,2 kW, potenza termica utile 46,6 ÷ 72,3 kW.....	cad	16	84	6.710,97
c	potenza termica nominale 115,2 ÷ 75 kW, potenza termica utile 67,5 ÷ 106 kW.....	cad	14	86	7.593,85

BRUCIATORI DI GAS

Bruciatore di gas metano del tipo aria soffiata, a basse emissioni inquinanti, con cofano in materiale plastico, carcassa in pressofusione di alluminio con flangia di attacco al generatore di calore, testa di combustione con imbuto di fiamma in acciaio inossidabile, pressostato di sicurezza, valvola gas a farfalla, servomotore per l'azionamento della serranda dell'aria e della farfalla del gas, sonda di ionizzazione, ventilatore centrifugo, alimentazione 230 V/50 Hz, grado di protezione elettrica IP 44, conforme alle direttive CEE 90/396, 2004/108, 2006/95, 92/42, in opera compresi collegamenti elettrici, taratura e prova del combustibile, con esclusione del collegamento della rampa alla tubazione del gas, potenza termica nominale:

025054 monostadio:

a	41 kW, attacco rampa gas 1/2".....	cad	25	75	1.197,95
b	70 kW, attacco rampa gas 1/2".....	cad	24	76	1.227,67
c	85 kW, attacco rampa gas 1/2".....	cad	24	76	1.247,49
d	120 kW, attacco rampa gas 1/2".....	cad	18	82	1.648,40
e	170 kW, attacco rampa gas 1/2".....	cad	22	78	1.769,03
f	200 kW, attacco rampa gas 1/2".....	cad	22	78	1.833,90
g	300 kW, attacco rampa gas 1".....	cad	18	82	2.251,91
h	330 kW, attacco rampa gas 1".....	cad	16	84	2.414,98
i	420 kW, attacco rampa gas 1".....	cad	15	85	2.642,90
j	570 kW, attacco rampa gas 1"1/4.....	cad	13	87	2.978,04

025055 bistadio:

a	19 ÷ 68 kW, attacco rampa gas 1/2".....	cad	18	82	1.656,50
b	22 ÷ 85 kW, attacco rampa gas 1/2".....	cad	18	82	1.683,53
c	35 ÷ 170 kW, attacco rampa gas 3/4".....	cad	13	87	2.240,29
d	60 ÷ 170 kW, attacco rampa gas 3/4".....	cad	17	83	2.360,92
e	42 ÷ 200 kW, attacco rampa gas 3/4".....	cad	16	84	2.510,47
f	65 ÷ 300 kW, attacco rampa gas 1".....	cad	14	86	2.911,37

025056 **Bruciatore** di gas metano progressivo del tipo aria soffiata, completamente automatico, a basse emissioni inquinanti, con cofano in materiale plastico, carcassa in pressofusione di alluminio con flangia di attacco al generatore di calore, testa di combustione con imbuto di fiamma in acciaio inossidabile, pressostato di sicurezza, valvola gas a farfalla, servomotore per l'azionamento della serranda dell'aria e della farfalla del gas, sonda di ionizzazione, ventilatore centrifugo, apparecchiatura di controllo digitale con possibilità di sblocco remoto e funzione di autodiagnostica, regolazione della premiscelazione gas-aria, pannello esterno a led con indicazione dello stato di funzionamento del bruciatore e della qualità della fiamma, alimentazione 230 V/50 Hz, grado di protezione elettrica IP 44, conforme alle direttive CEE 90/396, 2004/108, 2006/95, 92/42, in opera compresi collegamenti elettrici, taratura e prova del combustibile, con esclusione del collegamento della rampa alla tubazione del gas, potenza termica nominale:

a	80 ÷ 330 kW, attacco rampa gas 1".....	cad	13	87	3.071,73
b	115 ÷ 420 kW, attacco rampa gas 1".....	cad	12	88	3.261,82
c	160 ÷ 570 kW, attacco rampa gas 1"1/4.....	cad	11	89	3.554,62
d	160 ÷ 800 kW, attacco rampa gas 1"1/2.....	cad	7	93	5.305,97
e	270 ÷ 970 kW, attacco rampa gas 1"1/2.....	cad	7	93	5.744,70

		MO%	NO%	MT%	€
c	60 × 90 × 4 cm, emissione termica 600 W.....	cad	6	94	995,80
RADIATORI INDIVIDUALI					
025245	Radiatore individuale a gas metano ad alto rendimento a tiraggio forzato, dato in opera completo di valvola d'intercettazione per il gas e collegamento elettrico eseguito su linea elettrica già predisposta. Escluse le opere murarie per la realizzazione dell'uscita dei fumi, delle seguenti potenzialità:				
a	2.300 W.....	cad	14	86	1.037,41
b	6.900 W.....	cad	9	91	1.970,27
VALVOLE PER RADIATORI					
025246	Valvola termostattizzabile, con comando manuale, in ottone cromata, completa di raccordi meccanici:				
a	1/2".....	cad	20	80	38,70
b	3/4".....	cad	20	80	38,70
	Valvola termostattizzabile, in ottone cromata, comando termostatico da valutare a parte:				
025247	del tipo a squadra:				
a	∅ 3/8".....	cad	62	38	19,76
b	∅ 1/2".....	cad	59	41	20,69
c	∅ 3/4".....	cad	41	59	27,98
d	∅ 1".....	cad	32	68	36,22
025248	del tipo diritto:				
a	∅ 3/8".....	cad	56	44	21,68
b	∅ 1/2".....	cad	53	47	22,92
c	∅ 3/4".....	cad	39	61	29,41
d	∅ 1".....	cad	31	69	37,71
025249	Comando termostatico applicato su valvola termostattizzabile:				
a	con elemento sensibile ad olio, regolazione sulla valvola, campo di regolazione 0 ÷ 28 °C.....	cad	16	84	21,24
b	con sensore a liquido a distanza, regolazione sulla valvola, campo di regolazione 8 ÷ 32 °C, lunghezza capillare 2 m.....	cad	9	91	60,10
c	con sensore a distanza, regolazione a distanza, campo di regolazione 8 ÷ 32 °C, lunghezza capillare 2 m.....	cad	5	95	112,44
d	con sensore a liquido a distanza, regolazione sulla valvola, lunghezza capillare 2 m, campo di regolazione 20 ÷ 50 °C / 40 ÷ 70 °C.....	cad	6	94	82,26
	Detentore in ottone cromato, con cappuccio, campo di temperatura 5 ÷ 110 °C:				
025250	del tipo a squadra:				
a	∅ 3/8".....	cad	68	32	23,99
b	∅ 1/2".....	cad	65	35	24,90
c	∅ 3/4".....	cad	51	49	32,06
025251	del tipo diritto:				
a	∅ 3/8".....	cad	71	29	22,84
b	∅ 1/2".....	cad	65	35	25,16
c	∅ 3/4".....	cad	55	45	29,41
025252	Valvola per termoarredo termostattizzabile, a squadra, in ottone cromata lucida.....	cad	40	60	30,74

a	spessore lamiera 6/10, dimensioni lato maggiore da 0 a 300 mm.....	kg	€	4,20
b	spessore lamiera 8/10, dimensioni lato maggiore da 310 a 750 mm.....	kg	€	3,50
c	spessore lamiera 10/10, dimensioni lato maggiore da 760 a 1.200 mm.....	kg	€	3,10
d	spessore lamiera 12/10, dimensioni lato maggiore da 1.210 a 2.000 mm.....	kg	€	3,00

033192 al m²:

a	spessore lamiera 6/10, dimensioni lato maggiore da 0 a 300 mm.....	m ²	€	21,60
b	spessore lamiera 8/10, dimensioni lato maggiore da 310 a 750 mm.....	m ²	€	22,90
c	spessore lamiera 10/10, dimensioni lato maggiore da 760 a 1.200 mm.....	m ²	€	25,20
d	spessore lamiera 12/10, dimensioni lato maggiore da 1.210 a 2.000 mm.....	m ²	€	28,70

Pezzi speciali in lamiera zincata a sezione rettangolare, eseguiti in classe di tenuta A secondo norma UNI EN 1507, privi di rivestimento, compreso guarnizioni e bulloneria per l'assemblaggio, misurate secondo UNI EN 14239 e guida AICARR, esclusi gli staffaggi e il trasporto:

033193 al kg:

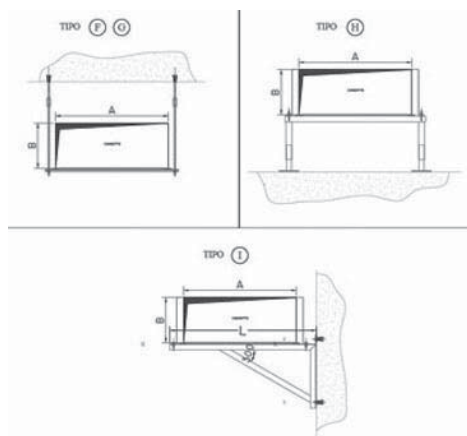
a	spessore lamiera 6/10, dimensioni lato maggiore da 0 a 300 mm.....	kg	€	12,30
b	spessore lamiera 8/10, dimensioni lato maggiore da 310 a 750 mm.....	kg	€	7,50
c	spessore lamiera 10/10, dimensioni lato maggiore da 760 a 1.200 mm.....	kg	€	5,60
d	spessore lamiera 12/10, dimensioni lato maggiore da 1.210 a 2.000 mm.....	kg	€	4,20

033194 al m²:

a	spessore lamiera 6/10, dimensioni lato maggiore da 0 a 300 mm.....	m ²	€	62,60
b	spessore lamiera 8/10, dimensioni lato maggiore da 310 a 750 mm.....	m ²	€	50,10
c	spessore lamiera 10/10, dimensioni lato maggiore da 760 a 1.200 mm.....	m ²	€	45,20
d	spessore lamiera 12/10, dimensioni lato maggiore da 1.210 a 2.000 mm.....	m ²	€	40,20

033195 Staffaggi delle condotte a sezione rettangolare realizzati in lamiera zincata, costruiti secondo UNI EN 12236 e misurati secondo EN 14239 e guida AICARR, escluso il trasporto:

a	tipo F, sospensione doppia a soffitto per dimensione lato maggiore fino a 750 mm.....	cad	€	3,80
b	tipo G, sospensione doppia a soffitto per dimensione lato maggiore oltre 750 mm.....	cad	€	17,00
c	tipo H, supporto doppio a pavimento.....	cad	€	88,30
d	tipo I, supporto a parete.....	cad	€	153,20



033196 Giunti antivibranti per il collegamento tra condotte e unità motorizzate, realizzati con una parte centrale in materiale flessibile, con caratteristiche di reazione al fuoco pari a quelle dell'isolamento termico utilizzato, e bordi laterali in lamina metallica, comprese flange per l'interposizione degli stessi; misurati a metro lineare di perimetro.....

cad € 25,00

Portine d'ispezione e accesso complete di guarnizioni di tenuta e complete di meccanismo di apertura senza l'ausilio di attrezzatura specifica; dimensionamento e posizionamento in conformità alle specifiche della norma UNI EN 12097:

033197 per condotte rettangolari con isolamento delle seguenti dimensioni:

a	300 × 100 mm.....	cad	€	61,00
b	400 × 200 mm.....	cad	€	73,00
c	500 × 400 mm.....	cad	€	105,00

033198 per condotte rettangolari prive di isolamento:

a	300 × 100 mm.....	cad	€	41,00
b	400 × 200 mm.....	cad	€	46,00
c	500 × 400 mm.....	cad	€	59,00

033199 per condotte circolari con isolamento:

a	300 × 100 mm.....	cad	€	71,00
b	400 × 200 mm.....	cad	€	71,00
c	500 × 400 mm.....	cad	€	91,00

033200 per condotte circolari prive di isolamento:

a	300 × 100 mm.....	cad	€	41,00
b	400 × 200 mm.....	cad	€	42,00
c	500 × 400 mm.....	cad	€	46,00

CONDOTTE E TUBI FLESSIBILI IN ALLUMINIO

033201 Condotta flessibile in alluminio triplo laminato, con spirale in filo d'acciaio armonico ed uno strato esterno in pvc, temperature di utilizzo da -20 °C a +140 °C, velocità massima dell'aria 30 m/s, pressione d'esercizio massima 3.000 Pa, certificato Classe 1 di reazione al fuoco, dei seguenti diametri:

a	Ø nominale 102 mm.....	m	€	3,48
b	Ø nominale 127 mm.....	m	€	4,14
c	Ø nominale 152 mm.....	m	€	5,58
d	Ø nominale 160 mm.....	m	€	6,30
e	Ø nominale 203 mm.....	m	€	7,62
f	Ø nominale 254 mm.....	m	€	9,78
g	Ø nominale 315 mm.....	m	€	13,20
h	Ø nominale 356 mm.....	m	€	16,02
i	Ø nominale 406 mm.....	m	€	18,06
j	Ø nominale 457 mm.....	m	€	20,82
k	Ø nominale 508 mm.....	m	€	23,58

033202 Condotta flessibile in alluminio triplo laminato ricoperto esternamente da uno strato in fibra di vetro e da uno strato di alluminio rinforzato, temperature di utilizzo da -30 °C a +140 °C, velocità massima dell'aria 30 m/s, pressione d'esercizio massima 3.000 Pa, certificato Classe 1 di reazione al fuoco, spessore fibra di vetro 25 mm, densità 16 kg/m³:

a	Ø nominale 102 mm.....	m	€	6,90
b	Ø nominale 127 mm.....	m	€	8,34
c	Ø nominale 152 mm.....	m	€	9,00
d	Ø nominale 160 mm.....	m	€	9,78
e	Ø nominale 203 mm.....	m	€	11,10
f	Ø nominale 254 mm.....	m	€	18,06
g	Ø nominale 315 mm.....	m	€	21,48
h	Ø nominale 356 mm.....	m	€	24,36
i	Ø nominale 406 mm.....	m	€	27,84
j	Ø nominale 457 mm.....	m	€	29,82

		MO%	NO%	MT%	€
<p>Serbatoio inerziale in acciaio zincato per impianti di refrigerazione, del tipo verticale a pavimento, coibentato e con rivestito, pressione massima 6 bar:</p>					
035120	con coibentazione in poliuretano rigido iniettato e rivestimento in lamierino zincato preverniciato, delle seguenti capacità:				
a	100 l..... cad	27	73		951,85
b	200 l..... cad	20	80		1.280,55
c	300 l..... cad	18	82		1.407,93
d	500 l..... cad	15	85		1.694,97
e	800 l..... cad	14	86		1.788,97
f	1.000 l..... cad	13	87		1.942,71
035121	con coibentazione in polistirolo rigido e rivestimento in lamierino d'alluminio, delle seguenti capacità:				
a	1.500 l..... cad	10	90		3.123,70
b	2.000 l..... cad	9	91		3.439,02
c	4.000 l..... cad	6	94		5.258,84
d	5.000 l..... cad	5	95		5.925,50
ISOLAMENTO TUBAZIONI					
<p>Isolamento termico delle tubazioni per refrigeratori industriali, commerciali, condotte d'aria e sistemi di riscaldamento industriali e civili, realizzato con guaina in elastomero espanso a celle chiuse, classe 1 di resistenza al fuoco, per temperature tra -45 e +105 °C, coefficiente di conduttività λ alla temperatura media di 0 °C pari a 0,036 W/mK, fattore di resistenza al vapore acqueo $\mu=7.000$, comprese giunzioni nastrate:</p>					
035122	spessore 9 mm:				
a	per tubazioni \varnothing esterno 22 ÷ 28 mm..... m	25	75		9,44
b	per tubazioni \varnothing esterno 35 ÷ 48 mm..... m	24	76		13,60
c	per tubazioni \varnothing esterno 60 ÷ 139 mm..... m	10	90		36,73
035123	spessore 13 mm:				
a	per tubazioni \varnothing esterno 22 mm..... m	23	77		10,27
b	per tubazioni \varnothing esterno 35 ÷ 48 mm..... m	20	80		16,46
c	per tubazioni \varnothing esterno 60 ÷ 133 mm..... m	9	91		41,78
035124	spessore 19 mm:				
a	per tubazioni \varnothing esterno 22 ÷ 28 mm..... m	11	89		20,61
b	per tubazioni \varnothing esterno 35 ÷ 48 mm..... m	10	90		31,90
c	per tubazioni \varnothing esterno 60 ÷ 114 mm..... m	6	94		61,21
035125	Tubo isolante elastomerico con rivestimento esterno in lamina di alluminio e polipropilene con lembo sovrapposto adesivizzato per la chiusura, reazione al fuoco classe 1, spessore medio 9 mm, in opera per tubazioni dei seguenti diametri:				
a	28 mm..... m	9	91		25,84
b	35 mm..... m	12	88		28,11
c	42 mm..... m	11	89		30,34
d	48 mm..... m	10	90		32,73
e	60 mm..... m	11	89		34,94
f	76 mm..... m	9	91		43,40
g	89 mm..... m	8	92		45,38
h	102 mm..... m	7	93		52,09

053016 Cassetta antincendio in acciaio verniciato rosso con piantana a portello pieno, predisposta per attacco idrico, completa di serratura, ancoraggio a terra mediante tiranti, dimensioni:

a	per bocca UNI 45.....	cad	€	119,00
b	per bocca UNI 70.....	cad	€	135,63

053017 Piantana centrale in acciaio verniciato rosso, altezza 810 mm:

a	con supporto cilindrico per cassetta UNI 45 e UNI 70.....	cad	€	32,90
b	a sezione rettangolare per cassetta UNI 45 e UNI 70.....	cad	€	38,50
c	cilindrica per cassetta maggiorata 800 x 500 x 300 mm.....	cad	€	48,30

053018 Piantana centrale in acciaio inox, altezza 810 mm:

a	con supporto cilindrico per cassetta UNI 45 e UNI 70.....	cad	€	72,80
b	a sezione rettangolare per cassetta UNI 45 e UNI 70.....	cad	€	81,20
c	cilindrica per cassetta maggiorata 800 x 500 x 300 mm.....	cad	€	102,20

053019 Armadio per attrezzature antincendio in acciaio verniciato rosso:

a	ad un'anta, per installazione a parete completo di lastra tipo safe crash, dimensioni 700 x 500 x 260 mm.....	cad	€	117,60
b	a due ante, per installazione a parete completo di lastra tipo safe crash e ripiani, dimensioni 1000 x 1000 x 400 mm.....	cad	€	345,10

053020 Armadio antincendio realizzato in lamiera d'acciaio verniciata per installazione a parete, dimensioni 1000 x 1000 x 400 mm con sportelli vetriati e serratura con chiave, completo della seguente dotazione di pronto intervento: numero due elmetti, numero uno autospiratore, una piccozzina, numero due paia di guanti in cuoio, numero due paia di guanti atermici, una coperta antifiamma, una lampada ricaricabile, una tuta in vetro alluminizzato, una cassetta di pronto soccorso.....

cad	€	2.478,99
-----	---	----------

053021 Armadio antincendio realizzato in lamiera d'acciaio verniciata per installazione a parete dimensioni 1000 x 700 x 300 mm con sportello cieco e serratura a chiave completo della seguente dotazione di pronto intervento: numero un elmetto, numero due paia di guanti in cuoio, numero due paia di guanti atermici, una piccozzina, una coperta antifiamma, una torcia ricaricabile, una maschera a tutto facciale con filtro universale, una cassetta di pronto soccorso.....

cad	€	619,75
-----	---	--------

053022 Armadio antincendio realizzato in lamiera d'acciaio verniciata per installazione a parete fissaggio mediante ganci metallici, dimensioni 800 x 500 x 300 mm, con sportello vetrato e serratura a chiave completa della seguente dotazione: numero un elmetto, numero due paia di guanti in cuoio, numero due paia di guanti del tipo atermico, una piccozzina, una torcia ricaricabile, una semimaschera con filtro polivalente, una cassetta di pronto soccorso.....

cad	€	361,52
-----	---	--------

053023 Lastra trasparente per cassette antincendio in materiale plastico preformato per la rottura «safe crash»:

a	da esterno, 290 x 500 mm, UNI 45.....	cad	€	6,65
b	da esterno, 420 x 570 mm, UNI 70.....	cad	€	10,50
c	da incasso, 390 x 520 mm, UNI 70.....	cad	€	8,40
d	per gruppi motopompa, 360 x 745 mm.....	cad	€	13,30
e	per gruppi motopompa, 460 x 940 mm.....	cad	€	19,60
f	per porta estintori, 240 x 545 ÷ 800 mm.....	cad	€	9,80
g	per cassetta a rastrelliera, 650 x 830 mm.....	cad	€	17,50
h	per cassetta a naspo, 640 x 580 mm.....	cad	€	14,70

IDRANTI E NASPI

053024 Idrante UNI 45, in cassetta da incasso, in acciaio, verniciata rossa, completa di manichetta Ø nominale 45 a norma EN 14540 con raccordi e manicotti in ottone, rubinetto idrante 1"1/2 UNI 45, lancia in rame UNI 45 con getto variabile a norma UNI EN 671/2:

a	manichetta da 15 m, 560 x 360 x 150 mm.....	cad	€	101,50
b	manichetta da 20 m, 560 x 360 x 150 mm.....	cad	€	110,25
c	manichetta da 25 m, 560 x 360 x 150 mm.....	cad	€	119,00
d	manichetta da 30 m, 560 x 360 x 150 mm.....	cad	€	127,75

053025 Idrante UNI 45, in cassetta da esterno a parete, in acciaio, verniciata rossa, completa di manichetta Ø nominale 45 a norma EN 14540 con raccordi e manicotti in ottone, rubinetto idrante 1"1/2 UNI 45, lancia in rame UNI 45 con getto variabile a norma UNI EN 671/2:

a	manichetta da 15 m, 610 x 370 x 210 mm.....	cad	€	107,10
b	manichetta da 20 m, 610 x 370 x 210 mm.....	cad	€	115,85
c	manichetta da 25 m, 610 x 370 x 210 mm.....	cad	€	124,60
d	manichetta da 30 m, 610 x 370 x 210 mm.....	cad	€	133,00

053026 Idrante UNI 45, in cassetta da interno a parete, in acciaio, verniciata rossa, completa di manichetta Ø nominale 45 a norma EN 14540 con raccordi e manicotti in ottone, rubinetto idrante Ø 1 1/2" UNI 45, lancia in rame UNI 45 con getto variabile a norma UNI EN 671/2:

a	manichetta da 15 m, 600 x 370 x 160 mm.....	cad	€	107,80
b	manichetta da 20 m, 600 x 370 x 160 mm.....	cad	€	116,55
c	manichetta da 25 m, 600 x 370 x 160 mm.....	cad	€	125,30
d	manichetta da 30 m, 600 x 370 x 160 mm.....	cad	€	134,05

053027 Idrante UNI 45 a rastrelliera in cassetta in acciaio da incasso e da esterno completa di manichetta certificata con raccordi, rubinetto idrante a squadra Ø 1"1/2 UNI 45 e lancia in rame con getto fisso:

a	manichetta da 20 m, 905 x 700 x 240 mm.....	cad	€	261,10
b	manichetta da 25 m, 905 x 700 x 240 mm.....	cad	€	273,00
c	manichetta da 30 m, 905 x 700 x 240 mm.....	cad	€	284,20

Naspo UNI 25 in cassetta in acciaio, in cassetta da incasso o da parete con raccordi e manicotti, erogatore in ottone portello portavetro in alluminio, valvola a sfera Ø 1" lancia frazionatrice UNI 25:

053028	completa di tubo semirigido di colore rosso:			
a	manichetta da 15 m, 650 x 700 x 270 mm.....	cad	€	238,70
b	manichetta da 20 m, 650 x 700 x 270 mm.....	cad	€	263,20
c	manichetta da 25 m, 650 x 700 x 270 mm.....	cad	€	287,70
d	manichetta da 30 m, 650 x 700 x 270 mm.....	cad	€	312,20

053029	completa di tubo semirigido di colore bianco:			
a	manichetta da 15 m, 650 x 700 x 270 mm.....	cad	€	202,30
b	manichetta da 20 m, 650 x 700 x 270 mm.....	cad	€	219,10
c	manichetta da 25 m, 650 x 700 x 270 mm.....	cad	€	235,20
d	manichetta da 30 m, 650 x 700 x 270 mm.....	cad	€	251,30

MANICHETTE ANTINCENDIO E RUBINETTI IDRANTE

Manichetta antincendio flessibile a norma UNI EN 14540 certificata in tessuto circolare poliestere gommata, completa di raccordi all'estremità:

053030	DN 45:			
a	lunghezza 10 m.....	cad	€	35,70
b	lunghezza 15 m.....	cad	€	46,20
c	lunghezza 20 m.....	cad	€	56,70
d	lunghezza 25 m.....	cad	€	67,20
e	lunghezza 30 m.....	cad	€	77,70

053031	DN 70:			
a	lunghezza 10 m.....	cad	€	71,40
b	lunghezza 15 m.....	cad	€	86,10
c	lunghezza 20 m.....	cad	€	100,80

MO% NO% MT% €

055057	Unità di gestione di spegnimento ad aerosol, con limitazione di corrente (massimo 0,7 A) indipendente per ciascuna linea; con le seguenti funzioni e segnalazioni: indicazione presenza alimentazione; funzione di controllo integrità linee di uscita; segnalazione guasto linee di uscita; indicazione stato di funzionamento centrale; indicazione scarica avvenuta; funzione test mediante chiave elettromeccanica; in grado di interfacciarsi con qualsiasi centrale di rilevazione/spegnimento incendio mediante un ingresso per il comando di attivazione dello spegnimento, compresi un relè generale di allarme ed uno di guasto, entrambi con contatto libero da tensione; completa di quota parte per fissaggio tubazioni, filatura, collegamenti, prove di funzionamento e quanto necessario per rendere l'impianto finito e funzionante a regola d'arte				
a	per 1 zona, capace di gestire l'attivazione sequenziale di n. 80 erogatori su 8 linee controllate.....	cad	9	91	697,23
b	per 2 zone, capace di gestire, per ciascuna zona, l'attivazione sequenziale di n. 80 erogatori su 8 linee controllate.....	cad	6	94	1.103,83
c	per 1 zona doppia massimo 16 linee o 2 separate, completa di unità di alimentazione conforme EN 54-4 da 24 V 2 A.....	cad	4	96	1.488,59

IMPIANTI A ZONE

055058	Centrale convenzionale di segnalazione automatica di incendio, per impianti a zone, centrale a microprocessore, tastiera di programmazione ed abilitazioni funzioni, visualizzazioni allarmi a led, possibilità di esclusione della singola zona, segnalazione acustica degli allarmi e dei guasti con ronzatore; uscita temporizzata per sirena esterna, allarme generale temporizzato, uscite per: preallarme generale, allarme generale, guasto, uscita seriale; alimentazione 230 V-50 Hz; batteria tampone per autonomia 24 h; massimo 30 rivelatori per zona, massima lunghezza di zona 1.500 m; contenitore metallico con grado di protezione IP 43, compresa l'attivazione dell'impianto:				
a	a 2 zone di rivelazione.....	cad	40	60	709,13
b	a 4 zone di rivelazione.....	cad	45	55	1.069,58
c	a 8 zone di rivelazione.....	cad	36	64	1.585,23
d	a 16 zone di rivelazione.....	cad	31	69	2.149,38
e	a 32 zone di rivelazione.....	cad	16	84	4.800,52
055059	Accessori per centrali di segnalazione automatica di incendio per impianti a zone, compresa l'attivazione dell'impianto:				
a	schede di espansione a 2 zone per centrali a 8 zone.....	cad	37	63	184,61
b	schede di espansione a 8 zone per centrali a 16 zone.....	cad	20	80	659,79
c	unità di comando per lo spegnimento remota a microprocessore, per centrali a 16 zone...	cad	7	93	741,53
055060	Rivelatore ottico di fumo, a diffusione della luce, sensibile al fumo visibile, alimentazione 24 V c.c., indicazione di allarme a mezzo led, massima temperatura ammissibile 60 °C, compresa l'attivazione dell'impianto:				
a	completo di base di montaggio.....	cad	44	56	84,69
b	completo di base di montaggio a profilo ribassato.....	cad	43	57	86,79
c	con relè ausiliario.....	cad	38	62	97,99
055061	Rivelatore convenzionale termico, del tipo termovelocimetrico, alimentazione 24 V c.c., indicazione ottica di allarme a mezzo led, massima temperatura ammissibile 60 °C; compresa l'attivazione dell'impianto:				
a	completo di base di montaggio.....	cad	49	51	75,59
b	completo di base di montaggio e relè ausiliario.....	cad	42	58	88,89
055062	Rivelatore convenzionale ionico, a doppia camera di ionizzazione, sensibile anche al fumo non visibile, alimentazione 24 V c.c., indicazione ottica di allarme a mezzo led, massima temperatura di ammissibile 60 °C; compresa l'attivazione dell'impianto:				
a	completo di base di montaggio.....	cad	50	50	74,39

IMPIANTI DI SOLLEVAMENTO ACQUE

Materiali



SERBATOI

063001 Serbatoio in vetroresina per accumulo acqua potabile, fondo piano, con passo d'uomo superiore \varnothing 400 mm, tronchetto di carico e tronchetto di scarico DN 50 mm:

a	capacità 1.000 l, \varnothing 1.000 mm.....	cad	€	735,00
b	capacità 1.500 l, \varnothing 1.200 mm.....	cad	€	807,00
c	capacità 2.000 l, \varnothing 1.200 mm.....	cad	€	900,00
d	capacità 3.000 l, \varnothing 1.400 mm.....	cad	€	1.057,50
e	capacità 4.000 l, \varnothing 1.600 mm.....	cad	€	1.275,00
f	capacità 5.000 l, \varnothing 1.600 mm.....	cad	€	1.515,00
g	capacità 6.000 l, \varnothing 1.800 mm.....	cad	€	1.646,25
h	capacità 7.000 l, \varnothing 1.800 mm.....	cad	€	1.837,50
i	capacità 8.000 l, \varnothing 1.800 mm.....	cad	€	2.025,00
j	capacità 9.000 l, \varnothing 1.800 mm.....	cad	€	2.152,50
k	capacità 10.000 l, \varnothing 2.000 mm.....	cad	€	2.287,50
l	capacità 20.000 l, \varnothing 2.500 mm.....	cad	€	3.765,00
m	capacità 50.000 l, \varnothing 3.000 mm.....	cad	€	7.050,00
n	capacità 60.000 l, \varnothing 3.000 mm.....	cad	€	8.190,00

Serbatoio in acciaio inox AISI 316L ad elevata resistenza alla corrosione per accumulo acqua potabile a norma del D.M. 21/03/73, con apertura di ispezione antinfortunistica completa di coperchio:

063002 verticale:

a	capacità 100 l, \varnothing 500 mm, altezza 880 mm, peso 12 kg.....	cad	€	398,25
b	capacità 200 l, \varnothing 500 mm, altezza 1.255 mm, peso 16 kg.....	cad	€	428,25
c	capacità 300 l, \varnothing 500 mm, altezza 1.780 mm, peso 21 kg.....	cad	€	462,75
d	capacità 300 l, \varnothing 600 mm, altezza 1.360 mm, peso 24 kg.....	cad	€	453,00
e	capacità 500 l, \varnothing 600 mm, altezza 1.590 mm, peso 30 kg.....	cad	€	548,25
f	capacità 750 l, \varnothing 750 mm, altezza 1.915 mm, peso 40 kg.....	cad	€	746,25
g	capacità 1.000 l, \varnothing 850 mm, altezza 1.890 mm, peso 46 kg.....	cad	€	798,75
h	capacità 1.500 l, \varnothing 1.100 mm, altezza 1.900 mm, peso 65 kg.....	cad	€	1.284,75
i	capacità 2.000 l, \varnothing 1.100 mm, altezza 2.400 mm, peso 79 kg.....	cad	€	1.567,50
j	capacità 3.000 l, \varnothing 1.270 mm, altezza 2.620 mm, peso 126 kg.....	cad	€	2.616,75
k	capacità 4.000 l, \varnothing 1.430 mm, altezza 2.670 mm, peso 146 kg.....	cad	€	3.427,50
l	capacità 5.000 l, \varnothing 1.600 mm, altezza 2.660 mm, peso 197 kg.....	cad	€	4.104,00

063003 orizzontale:

a	capacità 100 l, \varnothing 500 mm, lunghezza 710 mm, peso 12 kg.....	cad	€	318,95
b	capacità 200 l, \varnothing 500 mm, lunghezza 1.085 mm, peso 16 kg.....	cad	€	343,31
c	capacità 300 l, \varnothing 500 mm, lunghezza 1.610 mm, peso 21 kg.....	cad	€	371,00

d	capacità 300 l, \varnothing 600 mm, lunghezza 1.190 mm, peso 23 kg.....	cad	€	378,38
e	capacità 500 l, \varnothing 650 mm, lunghezza 1.420 mm, peso 30 kg.....	cad	€	457,98
f	capacità 750 l, \varnothing 750 mm, lunghezza 1.760 mm, peso 43 kg.....	cad	€	622,94
g	capacità 1.000 l, \varnothing 850 mm, lunghezza 1.730 mm, peso 49 kg.....	cad	€	666,78
h	capacità 1.500 l, \varnothing 1.100 mm, lunghezza 1.755 mm, peso 67 kg.....	cad	€	1.029,93
i	capacità 2.000 l, \varnothing 1.100 mm, lunghezza 2.255 mm, peso 82 kg.....	cad	€	1.256,96
j	capacità 3.000 l, \varnothing 1.270 mm, lunghezza 2.480 mm, peso 129 kg.....	cad	€	2.098,62
k	capacità 4.000 l, \varnothing 1.430 mm, lunghezza 2.530 mm, peso 148 kg.....	cad	€	2.892,66
l	capacità 5.000 l, \varnothing 1.600 mm, lunghezza 2.530 mm, peso 206 kg.....	cad	€	3.291,35

063004 parallelepipedo:

a	capacità 300 l, 750 x 500 mm, altezza 870 mm, peso 25 kg.....	cad	€	629,25
b	capacità 500 l, 1.000 x 500 mm, altezza 1.120 mm, peso 38 kg.....	cad	€	888,00
c	capacità 1.000 l, 1.250 x 600 mm, altezza 1.370 mm, peso 65 kg.....	cad	€	1.338,75
d	capacità 1.500 l, 2.000 x 600 mm, altezza 1.370 mm, peso 99 kg.....	cad	€	1.946,25
e	capacità 2.000 l, 2.150 x 625 mm, altezza 1.620 mm, peso 134 kg.....	cad	€	2.539,50

Serbatoio in acciaio zincato per accumulo acqua a norma del D.M. 21/03/73, con apertura di ispezione completa di coperchio:

063005 verticale:

a	capacità 100 l, \varnothing 500 mm, altezza 880 mm, peso 15 kg.....	cad	€	123,32
b	capacità 200 l, \varnothing 500 mm, altezza 1.255 mm, peso 20 kg.....	cad	€	130,12
c	capacità 300 l, \varnothing 500 mm, altezza 1.780 mm, peso 26 kg.....	cad	€	134,97
d	capacità 300 l, \varnothing 600 mm, altezza 1.360 mm, peso 27 kg.....	cad	€	127,21
e	capacità 500 l, \varnothing 650 mm, altezza 1.590 mm, peso 34 kg.....	cad	€	141,77
f	capacità 750 l, \varnothing 750 mm, altezza 1.910 mm, peso 47 kg.....	cad	€	188,38
g	capacità 1.000 l, \varnothing 850 mm, altezza 1.880 mm, peso 55 kg.....	cad	€	194,21
h	capacità 1.500 l, \varnothing 1.100 mm, altezza 1.900 mm, peso 86 kg.....	cad	€	315,59
i	capacità 2.000 l, \varnothing 1.100 mm, altezza 2.300 mm, peso 117 kg.....	cad	€	370,93
j	capacità 3.000 l, \varnothing 1.270 mm, altezza 2.500 mm, peso 159 kg.....	cad	€	534,07
k	capacità 4.000 l, \varnothing 1.430 mm, altezza 2.560 mm, peso 198 kg.....	cad	€	789,44
l	capacità 5.000 l, \varnothing 1.600 mm, altezza 2.560 mm, peso 228 kg.....	cad	€	899,17

		MO%	NO%	MT%	€
065014 con due pompe centrifughe verticali:					
a capacità 500 l, potenza 1,5 Hp, portata 14.000 l/h, n. appartamenti 28-35.....	cad	6	94		3.863,68
b capacità 500 l, potenza 2 Hp, portata 16.000 l/h, n. appartamenti 35-45.....	cad	5	95		4.604,99
c capacità 1.000 l, potenza 3 Hp, portata 16.000 l/h, n. appartamenti 45-50.....	cad	5	95		4.728,54
d capacità 1.500 l, potenza 5,5 Hp, portata 27.000 l/h, n. appartamenti 60-75.....	cad	6	94		6.247,25
e capacità 2.000 l, potenza 5,5 Hp, portata 27.000 l/h, n. appartamenti 75-85.....	cad	5	95		7.073,51
f capacità 3.000 l, potenza 7,5 Hp, portata 42.000 l/h, n. appartamenti 90-130.....	cad	6	94		8.298,78
065015 con due pompe centrifughe autoadescanti:					
a capacità 300 l, potenza 0,75 Hp, portata 9.000 l/h, n. appartamenti 12-16.....	cad	7	93		3.307,69
b capacità 500 l, potenza 1 Hp, portata 13.000 l/h, n. appartamenti 16-22.....	cad	7	93		3.523,91
ELETTROPOMPE					
Elettropompa centrifuga monogirante, adatta per sollevamento acqua primaria, per applicazioni civili e industriali, per irrigazione, con corpo pompa e supporto motore in ghisa, grado di protezione IP 44, classe di isolamento F:					
065016 alimentazione 230 V-1-50 Hz:					
a potenza nominale 0,75 kW	cad	49	51		327,65
b potenza nominale 1,85 kW.....	cad	31	69		507,57
065017 alimentazione 230/400 V-3-50 Hz:					
a potenza 1,85 kW.....	cad	30	70		522,25
b potenza 2,2 kW.....	cad	24	76		664,33
c potenza 3 kW.....	cad	22	78		709,12
d potenza 4 kW.....	cad	21	79		772,44
Elettropompa centrifuga normalizzata monoblocco, con giunto secondo DIN-EN 733, motore asincrono del tipo chiuso motore a quattro poli (1450 giri/min), girante in ghisa, grado di protezione IP 55, classe di isolamento F, temperatura liquido -10 °C ÷ +140 °C, pressione massima di esercizio sino a 16 bar, alimentazione 230/400 V-3-50 Hz, in classe di efficienza IE2 (per potenze nominali da 0,75 kW):					
065018 Ø attacco 32 mm:					
a potenza nominale 0,37 kW.....	cad	26	74		611,82
b potenza nominale 0,55 kW.....	cad	25	75		645,03
c potenza nominale 1,1 kW.....	cad	22	78		718,38
065019 Ø attacco 40 mm:					
a potenza nominale 0,37 kW.....	cad	22	78		723,66
b potenza nominale 0,55 kW.....	cad	20	80		807,06
c potenza nominale 1,1 kW.....	cad	18	82		882,73
d potenza nominale 3 kW.....	cad	13	87		1.180,80
065020 Ø attacco 50 mm:					
a potenza nominale 0,55 kW.....	cad	20	80		780,29
b potenza nominale 1,5 kW.....	cad	18	82		867,55
c potenza nominale 3 kW.....	cad	14	86		1.139,36
d potenza nominale 4 kW.....	cad	12	88		1.289,17
065021 Ø attacco 65 mm:					
a potenza nominale 1,1 kW.....	cad	18	82		902,68
b potenza nominale 1,5 kW.....	cad	17	83		955,96